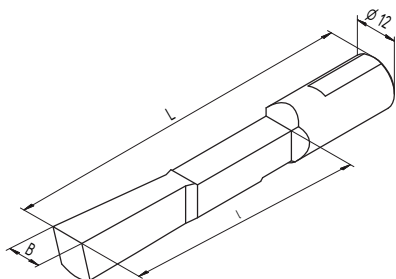


Spezial-Einsatznutstähle HSS

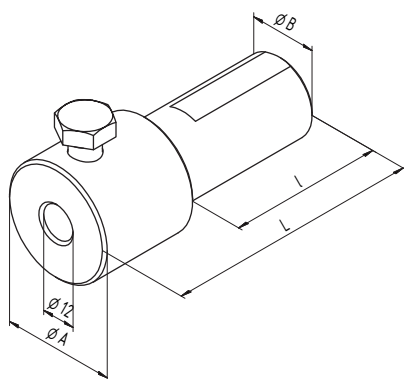


für Kleinbohrungen unter $\varnothing 20$ mm und Sacklochbohrungen
Sonderanfertigungen auf Wunsch (z.B. Schaft- $\varnothing 10$ mm)

B	Stlg. (l)	Ges.Lg. (L)	Art.-Nr.	Preis €
2	55	85	00102	
3	55	85	00103	
4	55	85	00104	
5	55	85	00105	
6	55	85	00106	
8	65	98	00108	
10	65	98	00110	
12	65	98	00112	
14	65	98	00114	
16	65	98	00116	

B = Nutenbreite, Stlg. = Stoßlänge

Spezial-Stößeinsätze



für Kleinbohrungen unter $\varnothing 20$ mm und Sacklochbohrungen

Modell-Reihe	B	l	A	L	Art.-Nr.	Preis €
0 (2–24 mm)	15	55	30	85	001015	
I (2–34 mm)	20	48	30	85	001120	
II (2–90 mm)	28	55	40	92	001228	

Stößeinsätze

(kompl. mit
Führungsplatte)

	Nr.	A	L	B	l	Messer- aufnahme	Art.-Nr.	Preis €
Modell-Reihe 0 (2–24 mm Nutenbreite)	1	13	145	15	55	5 × 7	001013	
	2	21	180	15	55	8 × 16	001021	
Modell-Reihe I (2–34 mm Nutenbreite)	1	13	145	20	48	5 × 7	001113	
	2	21	180	20	48	8 × 16	001121	
	3	31	210	20	48	17 × 17	001131	
Modell-Reihe II (2–90 mm Nutenbreite)	10	13	165	28	55	5 × 7	001213	
	20	21	190	28	55	8 × 16	001221	
	30	31	245	28	55	17 × 17	001231	
	40	36	285	28	55	17 × 17	001236	
	50	42	315	28	55	20 × 20	001242	

